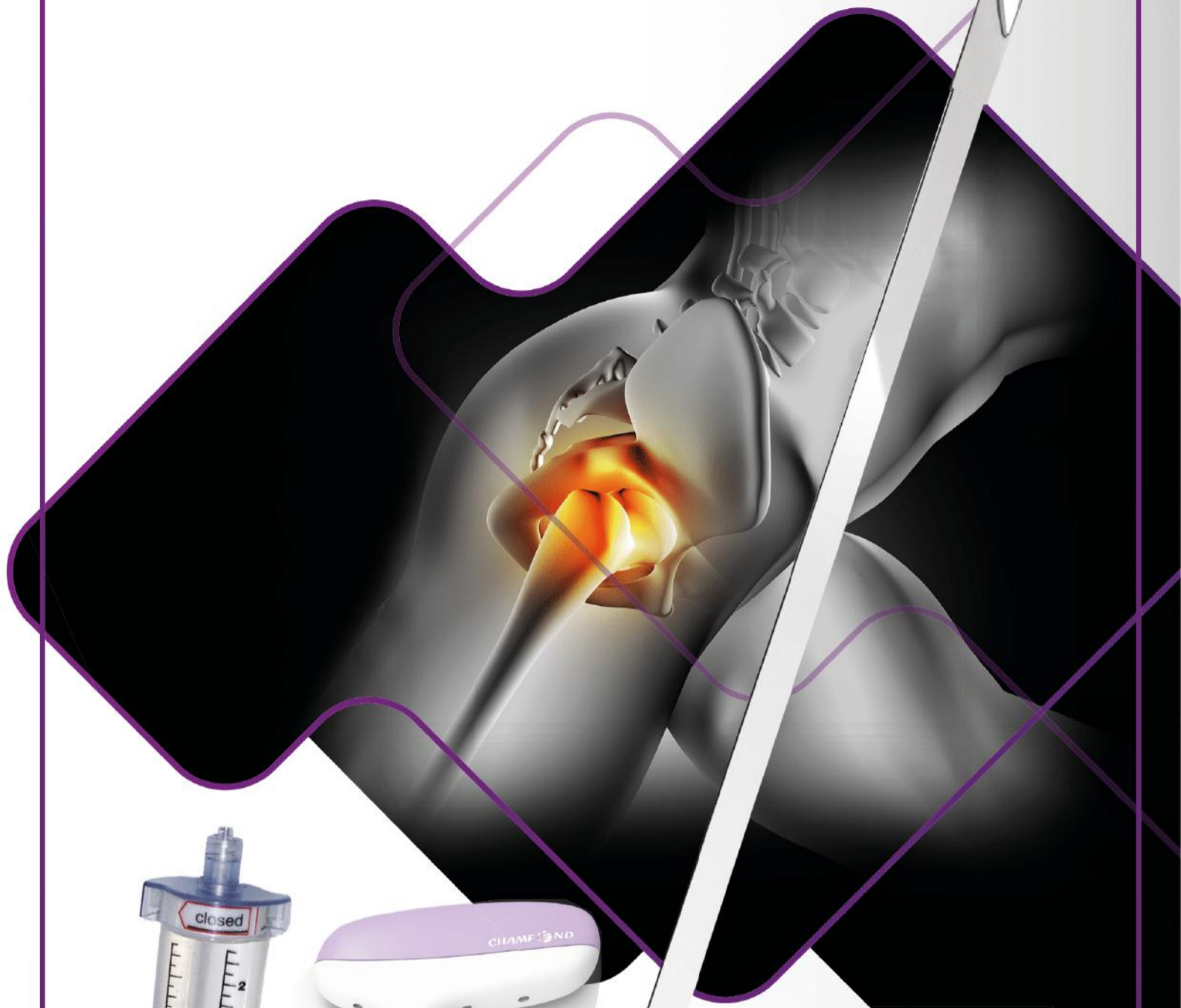


X-BLADE

LÂMINA EXPANSIVA



next
IMPLANTES

RIO DE JANEIRO - RJ



Solução híbrida para o tratamento da necrose da cabeça femoral

Lâmina para debridamento de necrose de cabeça femoral (descompressão). O sistema permite o debridamento do tecido necrosado, paulatinamente através de sua abertura de até 2,5 cm, e preparando o local para aplicação de substituto ósseo através de seu instrumental adequado.

CARACTERÍSTICAS

- Lâmina de uso único
- Abertura de 2,5 cm
- Simples utilização
- Agilidade e rapidez no procedimento



FIO GUIA 3.0MM



CÂNULA



FRESA CORTANTE 9MM



CÂNULA COM IMPACTOR



CURETA



IMPACTOR DE ENXERTO



TÉCNICA CIRÚRGICA



PASSO 1

Inicie com uma incisão de acesso de 2cm. Sob orientação da radioscopia, (Visão AP e Lat.) insira o fio guia de Ø 3mm até o local da lesão.



PASSO 2

Introduza a cânula de Ø10.90mm sobre o fio guia até o osso, para proteção das partes moles.



PASSO 3

Usando a fresa de Ø 9 mm, descomprima a cabeça femoral perfurando o núcleo a aproximadamente 5 mm da superfície endosteal da cabeça femoral.



PASSO 4

Mantenha a cânula de Ø10.90mm e remova a fresa e o fio-guia. Insira a cânula c/ Impactor de Ø8.3mm através da cânula de Ø10.90mm até o núcleo. Em seguida, remova a cânula de Ø10.90mm e o impactor.



PASSO 5

Inicie o debridamento padrão, que pode ser realizado usando a cureta reta e/ou o impactador de Ø 6mm.



PASSO 6

O debridamento avançado deve ser realizado utilizando a Lâmina Expansiva X-Blade. Introduza a lâmina através da cânula de Ø 8.3mm, confirmando a posição através da radioscopia (visualizações AP e Lat).

TÉCNICA CIRÚRGICA



PASSO 7

Gire $\frac{1}{4}$ do botão de controle da lâmina (ou menos) no sentido horário. É extremamente importante não abrir muito as lâminas antes de girá-las. Caso contrário, a falha da lâmina ocorrerá. Gire o instrumento inteiro duas vezes. Repita as etapas até que a expansão desejada seja alcançada.

Se as lâminas forem muito abertas, antes do corte, gire o controle da lâmina no sentido anti-horário até parar e retire o instrumento para dentro da cânula de 8.3mm para recolher as lâminas. Reinsira o instrumento e comece novamente.



PASSO 8

Quando o debridamento estiver concluído, gire o botão de controle da lâmina no sentido anti-horário até parar. Basta retirar a Lâmina Expansiva XBlade através da cânula de \varnothing 8.3mm.



PASSO 9

Em seguida, use a ponta de sucção para remover o tecido desbridado. Lavar com uma combinação de irrigação e sucção funciona melhor.



PASSO 10

Prepare o enxerto de acordo com as instruções fornecidas. Preencher o núcleo usando um enxerto injetável para preencher completamente o defeito ósseo criado cirurgicamente. Comece colocando a agulha na parte de trás do defeito e injetando com pressão do polegar.

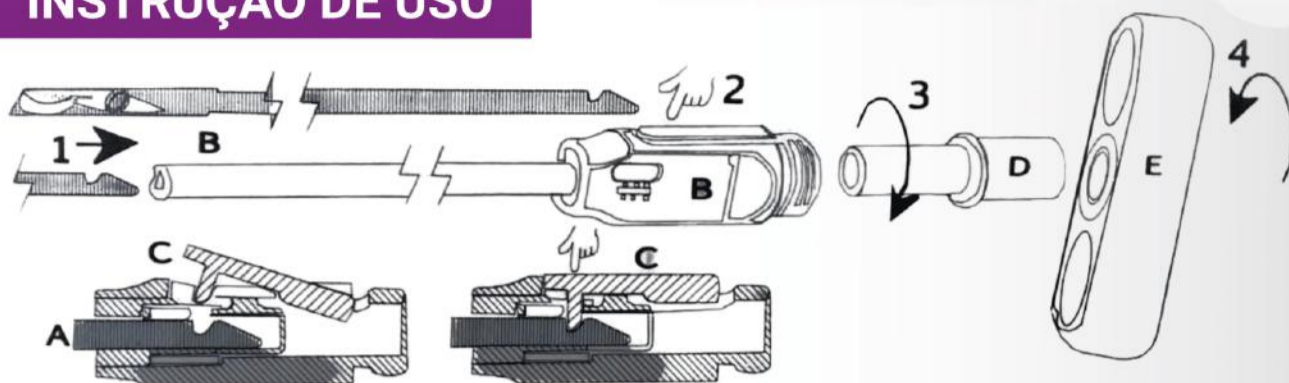
Injete lentamente enquanto retira a agulha simultaneamente. Remova lentamente a cânula de trabalho enquanto preenche o núcleo.



PASSO 11

Confirme a colocação final do enxerto sob orientação da radioscopia e feche de forma padrão.

INSTRUÇÃO DE USO



Conjunto de alargador expansível

1. Recolha a lâmina. Insira o conjunto da lâmina (A) no eixo do corpo do alargador (B). Verifique se o entalhe no conjunto da lâmina está orientado para cima;
2. Com uma leve pressão dos dedos na trava da lâmina (C), deslize o conjunto da lâmina (A) no eixo até o entalhe engatar a trava da lâmina (C) no corpo do alargador (consulte a seção 3);
3. Enquanto mantém a pressão dos dedos na trava da lâmina (C), rosqueie o botão de controle da lâmina do alargador (D) no sentido anti-horário no corpo do alargador;
4. Rosqueie a alavanca em T (E) no sentido horário no corpo do alargador.

Desmontagem do alargador

Remova a alavanca em T (E) primeiro girando no sentido anti-horário;
Descarte o conjunto da lâmina (A).

COMO SOLICITAR MATERIAL

UNILATERAL

- 01 FIO GUIA
- 01 LÂMINA EXPANSÍVEL XBLADE
- 01 MULTCELL
- 02 BPRO INJECT
- 01 BUTTON FENESTRADO

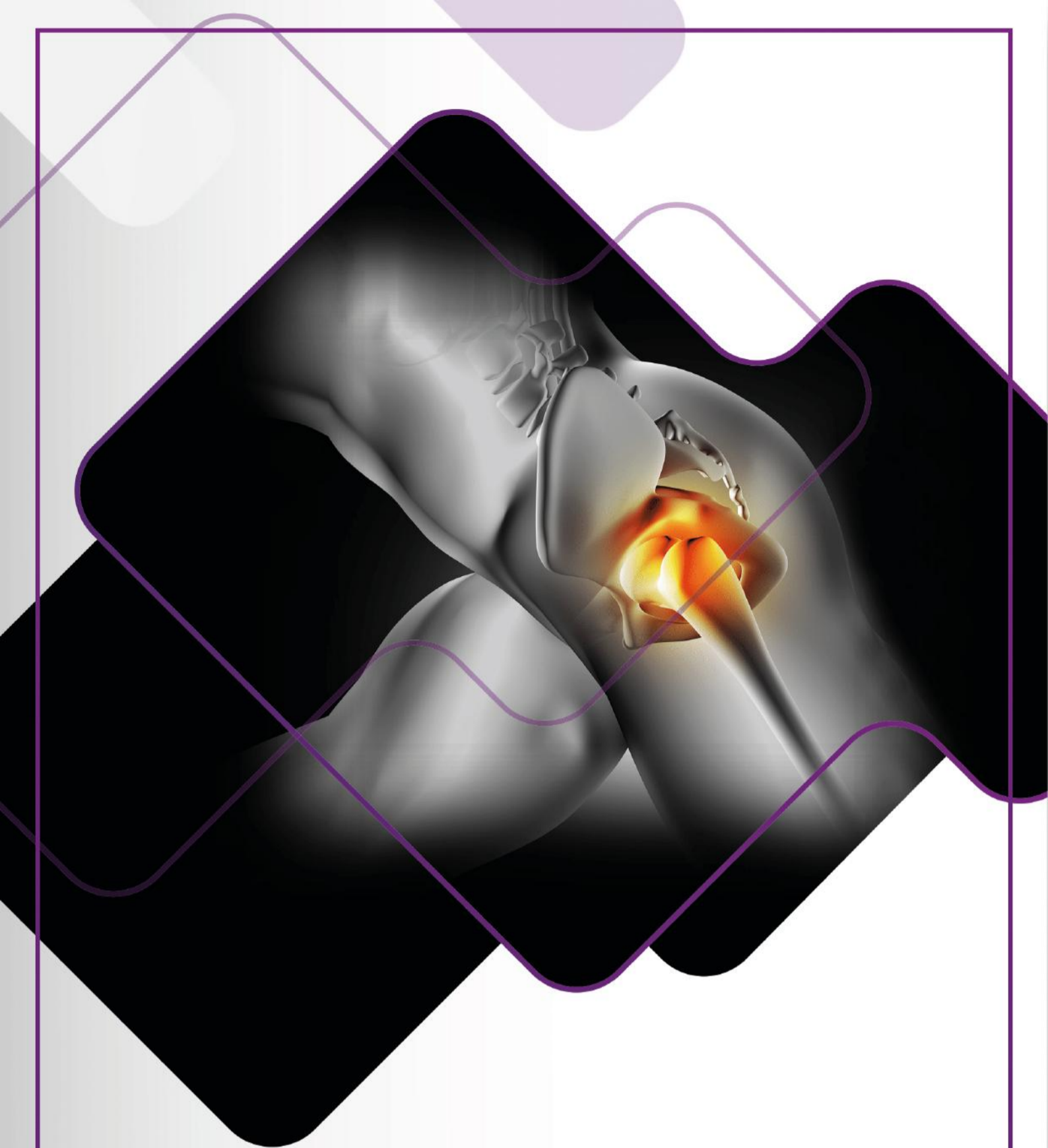
BILATERAL

- 02 FIOS GUIA
- 02 LÂMINAS EXPANSÍVEIS XBLADE
- 01 MULTCELL
- 04 BPRO INJECT (DOBRADO)
- 02 BUTTONS FENESTRADOS



CÓDIGO TUSS

30724287	Tratamento de necrose vascular por foragem de estaqueamento associada à necrose microcirúrgica da cabeça femoral - tratamento
30101310	Enxerto Composto



next
IMPLANTES

RIO DE JANEIRO - RJ 

 **21 3253-2373**

 **21 3253-2374**

Rua Eng. Enaldo Cravo Peixoto, 105 – Salas 1003/1006 – Tijuca - Rio de Janeiro – RJ

 | nextRJ.com.br

 | [next.implantes](https://www.instagram.com/next.implantes)